



**Leverandørens overensstemmelseserklæring
i henhold til ISO/IEC 17050-1
*Supplier's declaration of conformity
in accordance with ISO/IEC 17050-1***

Nr.
No. **102**

Udsteder:
Issuer: **Leoka A/S
Borgergade 43
DK – 9620 Aalestrup**

Produkterklæringen omhandler: **Kabelbøjle 2 lap**
Objekt of the declaration: **Fastening clip 2 lap**
Type: **Bøjle 316 2 lap...**

Ovenstående produkt, som erklæringen omhandler, er i overensstemmelse med kravene på vedlagte dokument:
The object of the declaration described above is in conformity with the requirements of the following document:

**Vedlagte tegning
Attached drawing**

Yderligere information:
Additional information: **DS/EN ISO 14001:2004**

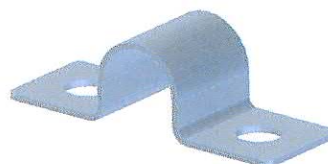
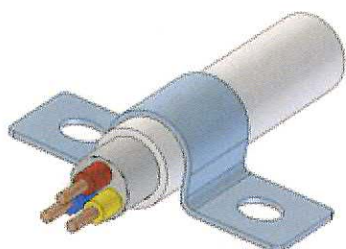
Aalestrup d. 7.3.17


Heidi Nielsen
Miljøchef


Leif Kristensen
Adm. direktør



Kabelbøjler 2 lap / Fastening clip 2 lap

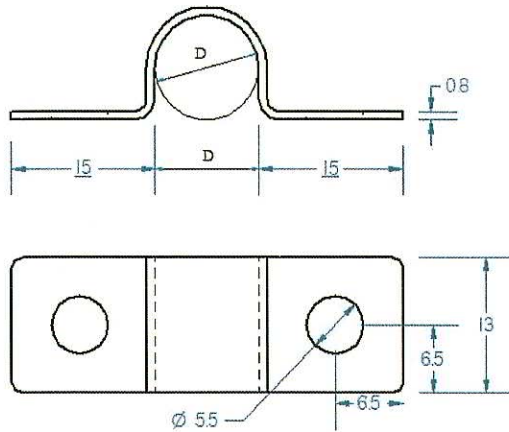


Rustfast AISI 316L / DIN 4404 • Kabel / Rørbøjler

Stainless steel AISI 316L/ DIN 1.4404 Fastening clip

Varenr. Art.no.	Betegnelse Description	Antal pr. pakning Quantity per pack	EAN - nr. EAN-no.
600002	Bøjle 316 2 lap 1x6	200	5703734000029
600005	Bøjle 316 2 lap 1x7	200	5703734000050
600008	Bøjle 316 2 lap 1x8	200	5703734000081
600011	Bøjle 316 2 lap 1x9	200	5703734000111
600014	Bøjle 316 2 lap 1x10	200	5703734000142
600017	Bøjle 316 2 lap 1x11	200	5703734000173
600020	Bøjle 316 2 lap 1x12	200	5703734000203
600023	Bøjle 316 2 lap 1x13	200	5703734000234
600026	Bøjle 316 2 lap 1x14	200	5703734000265
600029	Bøjle 316 2 lap 1x15	200	5703734000289
600032	Bøjle 316 2 lap 1x16	200	5703734000326
600035	Bøjle 316 2 lap 1x18	100	5703734000357
600038	Bøjle 316 2 lap 1x20	100	5703734000388
600041	Bøjle 316 2 lap 1x22	100	5703734000418
600044	Bøjle 316 2 lap 1x24	100	5703734000449
600047	Bøjle 316 2 lap 1x26	100	5703734000470
600052	Bøjle 316 2 lap 1x28	100	5703734000524
600050	Bøjle 316 2 lap 1x30	100	5703734000500
600055	Bøjle 316 2 lap 1x32	100	5703734000555
600058	Bøjle 316 2 lap 1x40	50	5703734000586

Mål/ Dimension



Betegnelse Description	D
Bøjle 316 2 lap 1x6	6
Bøjle 316 2 lap 1x7	7
Bøjle 316 2 lap 1x8	8
Bøjle 316 2 lap 1x9	9
Bøjle 316 2 lap 1x10	10
Bøjle 316 2 lap 1x11	11
Bøjle 316 2 lap 1x12	12
Bøjle 316 2 lap 1x13	13
Bøjle 316 2 lap 1x14	14
Bøjle 316 2 lap 1x15	15
Bøjle 316 2 lap 1x16	16
Bøjle 316 2 lap 1x18	18
Bøjle 316 2 lap 1x20	20
Bøjle 316 2 lap 1x22	22
Bøjle 316 2 lap 1x24	24
Bøjle 316 2 lap 1x26	26
Bøjle 316 2 lap 1x28	28
Bøjle 316 2 lap 1x30	30
Bøjle 316 2 lap 1x32	32
Bøjle 316 2 lap 1x40	40

D er eneste variable mål.
D is only dimension variable.